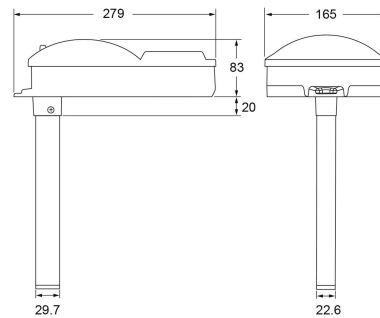


SCHEMA TECNICA

Adattatore da condotta compreso di base per rivelatore A1000

Ultima modifica: Gennaio 18, 2021

Codice: **9137208** - Sigla: **DDH-LAB**



Adattatore per condotta per rivelatori indirizzati serie A1000. Possibilità d'installazione su qualsiasi tipo di condotta.

CARATTERISTICHE E VANTAGGI

- Disponibile nella versione con (ALBLS 100-32) e senza flash (ALBLS 100-32/AV)
- Base a basso profilo
- Completamente intelligente 32 tonalità settabile da centrale
- Suono e lampeggio sincronizzato
- Volume regolabile
- Autoindirizzante o programmabile tramite ALPU1000
- Compatibile con tutti i sensori Altair
- Targhetta identificativa dispositivo
- Lampeggiante a led con visibilità a 360°

SPECIFICHE TECNICHE

Tensione di loop	15Vdc - 32Vdc
Assorbimento elettrico medio in standby	70 μ A - 24Vdc
Assorbimento elettrico in allarme (ALBLS 100-32)	4-7 mA
Assorbimento elettrico in allarme (ALBLS 100-32/AV)	5-8 mA
Pressione sonora massima	94 dBA 1 mt.
Frequenza acustica	440 Hz - 2900 Hz
Temperatura di funzionamento	da -10°C a +55°C
Umidità (senza condensa)	95% RH
Dimensioni	116 x 42 mm
Indirizzo massimo assegnabile su loop	240
Peso (ALBLS100-32 / ALBLS100-32/AV)	188 - 220gr.

CERTIFICAZIONI/OMOLOGAZIONI

EN 54-3 Sirene per dispositivi allarme incendio